

GAS DETECTORS ATEX 4-20 mA

AE/GI-TS293

Description

ATEX certified gas concentration detectors (CESI 03 ATEX 323 X) with explosion proof box. With 4-20mA output. Provided with an interchangeable sensor, which provides them with a quick and efficient maintenance.

Types of detectors

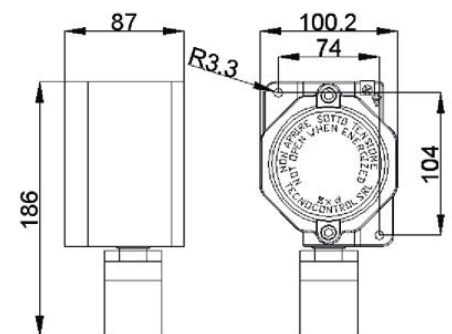
Referencia	Gas	Sensor intercambiable	Tipo sensor	Rango medida	Potencia consumida	Vida media en aire limpio
AE/GI-TS293KM	Metano	SI	Catalítico	0÷20% LEL	3 W	5 años
AE/GI-TS293PM	Metano	SI	Pellistor	0÷100% LEL	3 W	5 años
AE/GI-TS293KG	GLP	SI	Catalítico	0÷20% LEL	3 W	5 años
AE/GI-TS293PG	GLP	SI	Pellistor	0÷100% LEL	3 W	5 años
AE/GI-TS293KH	Hidrógeno	SI	Catalítico	0÷20% LEL	3 W	5 años
AE/GI-TS293PH	Hidrógeno	SI	Pellistor	0÷100% LEL	3 W	5 años
AE/GI-TS293KB	Gasolina	SI	Catalítico	0÷20% LEL	3 W	5 años
AE/GI-TS293PB	Gasolina	SI	Pellistor	0÷100% LEL	3 W	5 años
AE/GI-TS293PE	Ace leno	SI	Pellistor	0÷100% LEL	3 W	5 años
AE/GI-TS293PS	Es reno	SI	Pellistor	0÷100% LEL	3 W	5 años
AE/GI-TS293PX	Ver tabla 1	SI	Pellistor	0÷100% LEL	3 W	5 años
AE/GI-TS293PXH	Ver tabla 2	SI	Pellistor	0÷100% LEL	3 W	5 años
AE/GI-TS293EA	Amoniaco	SI	Electroquímico	0÷300 ppm	2 W	2 años
AE/GI-TS293EAH	Amoniaco	SI	Electroquímico	0÷300 ppm	2 W	2 años
AE/GI-TS293ECS	Monóxido Carbono	SI	Electroquímico	0÷300 ppm	2 W	3 años
AE/GI-TS293ECH	Monóxido Carbono	SI	Electroquímico	0÷300 ppm	2 W	2 años
AE/GI-TS293EH	Ácido Sulfhídrico	SI	Electroquímico	0÷100 ppm	2 W	2 años
AE/GI-TS293EHCN	Ácido Clorhídrico	SI	Electroquímico	0÷10 ppm	2 W	2 años
AE/GI-TS293EN	Monóxido de Nitrógeno	SI	Electroquímico	0÷300 ppm	2 W	2 años
AE/GI-TS293EN2	Dióxido de Nitrógeno	SI	Electroquímico	0÷30 ppm	2 W	2 años
AE/GI-TS293ES	Dióxido de Azufre	SI	Electroquímico	0÷20 ppm	2 W	2 años
AE/GI-TS293EO	Oxígeno	SI	Electroquímico	0÷25% Vol	2 W	2 años
AE/GI-TS293IC2	Dióxido de Carbono	SI	Infrarrojo	0÷5% Vol	2 W	>5 años
AE/GI-TS293IC2H	Dióxido de Carbono	SI	Infrarrojo	0÷5.000 ppm	2 W	>5 años
AE/GI-TS293IB	Gasolina	SI	Infrarrojo	0÷100% LEL	2 W	>5 años
AE/GI-TS293IG	GLP	SI	Infrarrojo	0÷100% LEL	2 W	>5 años
AE/GI-TS293IM	Metano	SI	Infrarrojo	0÷100% LEL	2 W	>5 años



TECHNICAL CHARACTERISTICS

Dimensions	186 x 100.2 x 87 mm IP65
Power supply	12 ÷ 24 Vdc
Cartridge sensor:	Interchangeable
Cartridges	Precalibrated
Auto Zero in Air:	Simplified using the "F1" and "F2" keys
Automatic calibration:	Simplified by the "F1" ed "F2" keys
chips:	3
Terminals	Polarized
No 1 output:	Linear current 4 ÷ 20 mA
Terminals:	Plug-in type

DIMENSIONS



CERTIFICATIONS

Enclosure	II 2G Ex D IIC T6 Gb
Certification	CESI 03 ATEX 323 X
Ex marking:	II 2G Ex d IIC T6 Gb

